

PLDD

# LAZER DİYOT SÜRÜCÜ



**FiberLAST®**

Özgün Teknoloji Yerli Üretim

FiberLAST sabit güç/akım yüksek güçlü MM pompa diyot sürücü modülü (FL-PLDD), diyot lazerler, lazer yükselticileri, malzeme işleme ve test cihazları gibi birçok yerde kullanılmakta olan yüksek güçlü MM pompa diyotlarının güvenli ve esnek bir şekilde sürülebilmesi için tasarlanmıştır. Sürücü modül üzerinde bulunan mod seçim anahtarı ile sabit güç veya sabit akım olarak konfigüre edilebilmektedir. Bu özellik ile kullanıcının hızlı bir şekilde sistem entegrasyonu hedeflenmiştir. Tasarımı sayesinde kolay bir kullanıma sahiptir. Sürücü modülün montaj delikleri optik tasarım platformlarının montaj delikleri ile uyumludur. Bu sayede optik komponentler ile aynı platformda kullanılabilir. Elektronik tasarım mimarisinde kart beslemesi ve diyot beslemesi ayrı olmasından ötürü farklı voltajdaki diyotların sürülebilmesi mümkündür. Modül, 30 kHz'e kadar modüle sinyalle diyot sürebilmektedir. Sürücü sabit güç modunda iken, fotodiyot konektörü aracılığı ile bağlanan fotodiyottan gelen elektronik sinyallere göre çıkış gücünü ayarlanan değerde tutmaktadır. Sabit akım modunda ise sürücü ayarlanan değerde akım çıkışını anlık olarak izleyip kontrolünü sağlayarak optik güç sistemlerinin kararlılığını korumaktadır.

## Özellikleri

- 16 Ampere kadar çıkış akımı \*
- 11 Volt ile 36 Volt arası besleme gerilimi
- 100 Volta kadar forward voltaja sahip diyot beslemesi
- Sabit akım ve sabit güç modları
- Ayarlanabilir akım limiti
- Dışardan "Enable" kontrolü

\* istenmesi durumunda daha yüksek akım değerleri için gerekli modifikasyon yapılabilir.



FiberLAST Fiber Lazer Sistemleri ve Teknolojileri A.Ş.

Merkez: ODTÜ Teknokent Galyum Blok Z-3, 06800 Çankaya-Ankara/ Türkiye

Şube: Mustafa Kemal Mah. Dumlupınar Blv. 280/D-E Blok E-2, METU Teknokent, 06530 Çankaya-Ankara/Türkiye

Tel +90 312 205 59 29 Fax +90 312 210 15 95 E-mail info@fiberlast.com.tr

www.fiberlast.com.tr

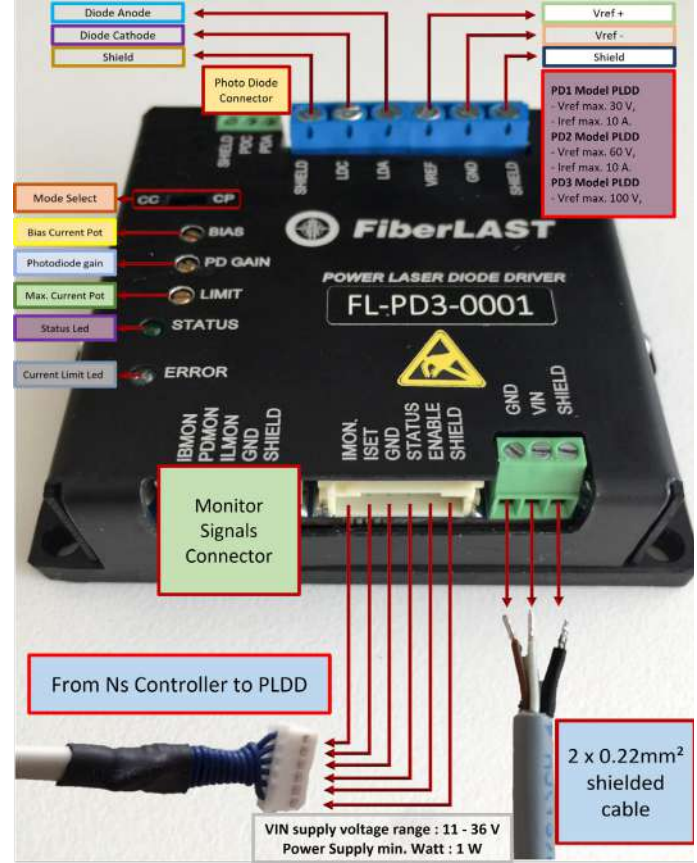
# PLDD LAZER DİYOT SÜRÜCÜ



Özgün Teknoloji Yerli Üretim

Pin özellikleri **Tablo 1** 'de, kartın genel özellikleri **Tablo 2** ve **Tablo 3** 'de verilmiştir.

PIN ADI	PIN AÇIKLAMASI
VIN	11 V – 36 V arası besleme pini
GND	Besleme voltajının groundu
SHIELD	Kart koruma topraklaması
VREF	LD besleme voltajı
PDA	PD diyot anot bağlantı pini
PDC	PD katot bağlantı pini
LDA	LD anot bağlantı pini
LDC	LD katot bağlantı pini
IMON	LD'a giden akımın izlenebilmesi için kullanılabilen pin
ISET	LD'ü sürebilmek için gerekli akımın ayarlandığı pin
STATUS	LD'un hatada ve çalışır durumda olduğunu gösteren pin. Hata durumunda LOW, çalışır durumda HIGH konumundadır. Kartın akım limitini aşması durumunda hata durumuna düşer
ENABLE	LD'ü aktif etmek için kullanılan pin. HIGH durumunda LD çıkış vermeye hazır hale gelir. LOW konumunda diyot kapatılır
IBMON	Bias geriliminin izlenebilmesi için kullanılan pin
PDMON	PD anfinin çıkış geriliminin izlenebilmesi için kullanılan pin
ILMON	Akım limit değerinin izlenebilmesi için kullanılan pin
MODE SELECT ANAHTARI	Kartın sabit güç veya sabit akım modlarından hangisinde çalışacağını belirlemek için kullanılan anahtar (CC: Sabit Akım, CP: Sabit güç)
BIAS	Diyota verilecek başlangıç akımını ayarlamak için kullanılır
PD GAIN	Fotodiyottan gelen akımın kazancını ayarlamak için kullanılır
LIMIT	Kartın çalışacağı maksimum akımı ayarlamak için kullanılır



Tablo 1: PLDD Pin Açıklamaları

PARAMETRE	MIN	TYP	MAX	UNIT
<b>ABSOLUTE MAXIMUM RATINGS</b>				
Supply Voltage	11		36	VDC
Supply Voltage LDA High Compliance	-		100	VDC
Operating Temperature Range	0		55	°C
Storage Temperature Range	-55		125	°C
Weight				
Size		57x60x22		mm

Tablo 2: PLDD Kart Özellikleri 1

PARAMETRE	MIN	TYP	MAX	UNIT
<b>DRIVE CURRENT OUTPUT</b>				
Maximum Internal Power Dissipation		35		W
Maximum Output Current		16		A
Quiescent Current		60		mA
<b>MODULATION</b>				
Input Pin Impedance		6		MΩ
Bandwidth, 3 dB		30		kHz
Rise Time		7		µsec
Fall Time		8		µsec

Tablo 3: PLDD Kart Özellikleri 2

## FiberLAST Fiber Lazer Sistemleri ve Teknolojileri A.Ş.

**Merkez:** ODTÜ Teknokent Galyum Blok Z-3, 06800 Çankaya-Ankara/ Türkiye

**Şube:** Mustafa Kemal Mah. Dumlupınar Blv. 280/D-E Blok E-2, METU Teknokent, 06530 Çankaya-Ankara/Türkiye

**Tel** +90 312 205 59 29 **Fax** +90 312 210 15 95 **E-mail** info@fiberlast.com.tr

www.fiberlast.com.tr